

ارزیابی عملکرد مدل پنهان مارکوف برای آشکارسازی مؤلفه P300 در سیستم‌های رابط مغز و کامپیوتر

علی راستجو اردکانی^۱، حسین عرب علی بیگ^{۲*}

۱- دانشجوی کارشناسی ارشد مهندسی پزشکی، گروه فیزیک و مهندسی پزشکی، دانشکده پزشکی، دانشگاه علوم پزشکی تهران

۲- استادیار گروه فیزیک و مهندسی پزشکی، مرکز تحقیقات علوم و تکنولوژی در پزشکی، دانشگاه علوم پزشکی تهران

تاریخ دریافت نسخه اصلاح شده: ۸۷/۹/۱۰ تاریخ پذیرش مقاله: ۸۷/۱۰/۱۰

چکیده

مقدمه: استفاده از مؤلفه‌های برانگیخته مغز بواسطه ارائه تحریک به فرد می‌تواند به عنوان یک ابزار ارتباطی بین انسان و کامپیوتر مطرح گردد. مؤلفه P300 نمونه‌ای از این امواج است که امروزه مبنای عملکرد برخی از سیستم‌های رابط مغز و کامپیوتر قرار گرفته است. در این تحقیق توانایی مدل پنهان مارکوف در تشخیص این مؤلفه مورد ارزیابی قرار می‌گیرد.

مواد و روشها: ابزارهای پردازشی بکار رفته برای آشکارسازی مؤلفه P300 در سیگنال الکتروانسفالوگرام شامل تبدیل موجک، آنالیز مؤلفه‌های مستقل ارتقاء یافته با تبدیل موجک، و مدل پنهان مارکوف ترکیبی با شبکه عصبی پرسپترون چند لایه می‌باشد. برای ارزیابی الگوریتم‌ها، از داده‌های گروه تحقیقاتی وادسورث در مسابقه BCI2005 تحت عنوان الگوی هجی کننده مؤلفه P300 استفاده شده است. ابتدا آرتیفکت الکتروآکولوگرام موجود در سیگنال الکتروانسفالوگرام توسط آنالیز مؤلفه‌های مستقل ارتقاء یافته با تبدیل موجک حذف شده است. سپس نویز الکتروانسفالوگرام زمینه توسط تبدیل موجک چندجمله‌ای مرتبه دوم حذف گردیده و در نهایت این سیگنال‌ها با استفاده از مدل پنهان مارکوف و یک شبکه عصبی پرسپترون چند لایه، دسته‌بندی شده‌اند.

نتایج: پارامترهای استفاده شده برای ارزیابی عملکرد روش پیشنهادی در این تحقیق مشتمل بر صحت، حساسیت، دقت، میزان پیش‌بینی موارد مثبت، و میزان پیش‌بینی موارد منفی می‌باشد. صحت دسته‌بندی سیگنال‌های آزمون در حالت‌های ۱۵ و ۵ مرتبه متوسط‌گیری از آنها به ترتیب ۸۱٫۶٪ و ۵۰٫۷٪ بدست آمد.

بحث و نتیجه‌گیری: مدل پنهان مارکوف در فرآیند دسته‌بندی داده‌ها، محتمل‌ترین مدل منطبق بر داده‌ها را می‌یابد اما نحوه تصمیم‌گیری در مورد دسته‌بندی آنها را تعلیم نمی‌بیند. به منظور رفع این مشکل لازم است از یک الگوریتم تصمیم‌گیرنده کمکی در کنار این مدل استفاده شود. به همین منظور از شبکه عصبی پرسپترون چند لایه در کنار این مدل برای دسته‌بندی سیگنال‌ها استفاده شده است. در نهایت، با نگاهی کلی به نتایج بدست آمده در این تحقیق می‌توان استنباط نمود که استفاده از مدل پنهان مارکوف به منظور تفکیک مؤلفه P300 در حالت برخط می‌تواند به عنوان یک گزینه مناسب مطرح گردد. (مجله فیزیک پزشکی ایران، دوره ۵، شماره ۲، پیاپی (۲۱،۲۰)، پاییز و زمستان ۸۷: ۲۵-۳۸)

واژگان کلیدی: مؤلفه P300، الکتروانسفالوگرام، رابط مغز-کامپیوتر، مدل پنهان مارکوف، آنالیز مؤلفه‌های مستقل، تبدیل موجک، شبکه عصبی پرسپترون

* نویسنده مسؤول: حسین عرب علی بیگ

آدرس: تهران، انتهای بلوار کشاورز، مجتمع بیمارستانی امام خمینی، مرکز

تحقیقات علوم و تکنولوژی در پزشکی، دانشگاه علوم پزشکی تهران

arabalibeik@gmail.com

تلفن: ۶۶۴۳۹۸۳۱- (۲۱) ۹۸ + نماپر: ۶۶۴۸۶۳۰- (۲۱) ۹۸ +

۱- مقدمه

فعالیت‌های شناختی، یکی از جذاب‌ترین و پیچیده‌ترین فعالیت‌های فیزیولوژیک مغز انسان می‌باشد که در طی فرآیندهایی مانند شناسایی ورودی حواس چندگانه و یا بازخوانی حافظه بروز می‌کند. ارتباط الکتریکی بین سلول‌های عصبی موجود در مغز و ارسال اطلاعات بین آنها در قالب پالس الکتریکی منجر به شکل‌گیری امواج الکتریکی مغز در بستر مجموعه‌ای از دوقطبی‌های الکتریکی می‌شود [۱، ۲]. نحوه شکل‌گیری این امواج به وضعیت روحی و روانی فرد بستگی دارد. با توجه به این موضوع، سیگنال الکتروانسفالوگرام^۱ در زمینه‌های گوناگون مانند تشخیص بیماری صرع و عقب ماندگی ذهنی مورد استفاده قرار گرفته است [۳].

تغییرات ایجاد شده در سیگنال الکتروانسفالوگرام بواسطه ارائه تحریک به فرد می‌تواند به عنوان یک ابزار ارتباطی بین انسان و کامپیوتر مورد استفاده قرار گیرد. مؤلفه P300، نمونه‌ای از مؤلفه‌های برانگیخته مغز می‌باشد که در شرایط مختلف روحی و روانی دارای پایداری قابل قبولی است [۴]. این مؤلفه معمولاً ۳۰۰ میلی‌ثانیه پس از آغاز ارائه تحریک به فرد بصورت افزایش در دامنه سیگنال الکتروانسفالوگرام در فرکانس‌های پایین ظاهر شده و به عنوان یک کاندیدای مناسب برای آگاهی از خواسته‌های فرد به حساب می‌آید. قطبیت این مؤلفه مثبت بوده و در مقایسه با سیگنال الکتروانسفالوگرام دارای دامنه کوچکتری می‌باشد. این مؤلفه با ثبت تک‌مرحله‌ای قابل آشکارسازی نبوده و نیاز به تکرار تحریک و سپس متوسط‌گیری از سیگنال است. رابط مغز و کامپیوتر^۲، سیستم ارتباطی بلادرنگی است که به فرد این اجازه را می‌دهد تا خواسته‌های خود را بدون استفاده از گذرگاه‌های خروجی طبیعی مغز به دنیای اطراف خود مخابره نماید [۵]. به واسطه

ارتباط تنگاتنگ بین ظاهر شدن مؤلفه P300 و فعالیت‌های شناختی مغز، امروزه این مؤلفه به عنوان مبنای عملکرد برخی از سیستم‌های رابط مغز و کامپیوتر مورد استفاده قرار گرفته است. مزیت عمده این نوع از سیستم‌های رابط مغز و کامپیوتر آن است که مؤلفه P300 بکار گرفته شده در آنها حتی در مواردی مانند فلج مغزی^۳ نیز قابل فراخوانی می‌باشد.

فارول و دانچین [۶]، جزو پیشگامان استفاده از مؤلفه P300 در سیستم BCI هستند. آنها در سال ۱۹۸۸ توانستند به دقتی در حدود ۹۵٪ برای ارسال کاراکتر مورد نظر فرد بر روی صفحه مانیتور دست یابند. در سیستم پیشنهادی این دو محقق، زمان لازم برای ارسال کاراکتر مورد نظر فرد بواسطه ثبت‌های متعدد و متوسط‌گیری ساده از سیگنال‌های مغزی وی بسیار طولانی بود. در سال ۱۹۹۵، پالیکوف [۷] تلاش کرد با تمرکز ذهنی توسط سوژه، مکان‌نما را بر روی صفحه مانیتور به حرکت درآورد. وی تأثیر متوسط‌گیری از سیگنال‌های مغزی را مورد بررسی قرار داد و پیشنهاد کرد بجای افزایش کارایی سیستم BCI به قیمت از دست دادن سرعت سیستم، بهتر است از ثبت‌های کمتر برای افزایش سرعت استفاده شود. دانچین و همکارانش [۸] در سال ۲۰۰۰ با بکارگیری روش‌های موجک و آنالیز تفکیکی گام به گام توانستند به دقت تشخیص ۸۰٪ تا ۹۰٪ با زمان ارسال کمتر دست یابند. اما نتایج بدست آمده توسط آنها بر روی داده‌های آزمون در عمل بسیار ضعیف بود. گروه تحقیقاتی مینیک توانستند نتایجی با دقت ۸۰٪ با زمان بسیار کمتر بر روی داده‌های خود و دقت ۱۰۰٪ بر روی داده‌های فارول و دانچین به دست بیاورند [۹]. بایلیس در سال ۲۰۰۳ [۱۰] با طراحی یک بازی کامپیوتری از فرد خواست تا در شهری مجازی به رانندگی بپردازد و در پشت چراغ قرمز توقف نماید. وی با استفاده از آنالیز مؤلفه‌های مستقل^۴ و فیلتر کالمن توانست به ترتیب به

3- Cerebral Palsy

4- Independent Component Analysis (ICA)

1- Electro-Encephalo-Gram (EEG)

2- Brain-Computer Interface (BCI)

جهانی BCI2005 است. به منظور تشخیص امواج الکتروآنسفالوگرام حاوی مؤلفه P300 در این مجموعه داده، از روش‌های پردازشی مختلفی مانند تبدیل موجک، آنالیز مؤلفه‌های مستقل ارتقاء یافته با تبدیل موجک، و مدل پنهان مارکوف بهره گرفته شده است.

۲-۱- داده‌ها

داده‌های بکار رفته در این تحقیق، داده‌های الکتروآنسفالوگرام ارائه شده توسط گروه تحقیقاتی وادسورث در مسابقات جهانی BCI2005 تحت عنوان الگوی هجی کننده مؤلفه P300^۴ است که با ارائه الگوی «غیرمعمول»^۵ با هدف برانگیختن مؤلفه P300 در سیگنال مغزی فرد ثبت شده است. پروتکل تعریف شده برای ثبت این سیگنال‌ها بصورت ارائه یک ماتریس با ابعاد ۶×۶ حاوی کاراکترهای متفاوت بر روی صفحه مانیتور و سپس روشن و خاموش نمودن سطر و ستون‌های این ماتریس است. اطلاعات دقیق‌تر در مورد این داده‌ها در مرجع [۱۵] ذکر شده است.

۲-۲- تبدیل موجک

تبدیل موجک^۶ نوعی تبدیل برگشت‌پذیر است که سیگنال را از فضای یک‌بُعدی زمان به فضای جدید با دو بُعد زمان و مقیاس منتقل می‌نماید [۱۶]. این تبدیل یکی از ابزارهای توانمند در زمینه‌ی بازنمایی اطلاعات مشترک زمان و فرکانس سیگنال به شمار می‌آید و در زمینه‌های مختلفی مانند استخراج ویژگی و حذف نویز کاربرد فراوانی دارد. یک خانواده از توابع موجک مجموعه‌ای از توابع پایه است که با اعمال انبساط و انتقال زمانی به یک تابع موجک مادر حاصل می‌گردد. در صورتیکه میزان همبستگی سیگنال با هر یک از توابع موجود در این مجموعه پایه محاسبه گردد، میزان جزئیات نهفته در

دقت‌های ۸۰٪ و ۸۳٪ در تشخیص مؤلفه P300 دست یابد. هیلیت [۱۱] با استفاده از روش‌های فیلتر تطبیقی و آنالیز ICA توانست به ترتیب به دقت تشخیص ۹۰٪ و ۹۲٪ دست یابد. عطری [۱۲] با استفاده از روش‌های پیش‌پردازش فیلتر کالمن و مدل باکس-جنکینز و اصلاح طبقه‌بندی کننده حداقل مربعات ارتقاء یافته بر روی داده‌های مسابقه BCI2005 توانست کاراکترهای مورد توجه افراد را با متوسط دقت ۸۸٪ تشخیص دهد. ابوطالبی [۱۳] در سال ۲۰۰۶ با استفاده از آزمون جرم ساختگی و پیاده‌سازی آن بر روی ۱۱۰ فرد به تحلیل سیگنال‌های مغزی آنها پرداخته و توانست افراد دروغگو را با صحت ۸۶٪ تشخیص دهد. راکوتومونجی [۱۴] با استفاده از داده‌های مسابقات BCI2005 (داده‌های مرکز تحقیقاتی وادسورث) به ترتیب با ۵ و ۱۵ مرتبه متوسط‌گیری از سیگنال الکتروآنسفالوگرام توانست مؤلفه P300 را با دقت ۷۳٫۵٪ و ۹۶٫۵٪ آشکارسازی نماید. اما روش پردازشی استفاده شده توسط وی برای استفاده در حالت برخط^۱ مناسب نبوده و محدود به حالت برون‌خط^۲ می‌باشد.

مدل پنهان مارکوف^۳، یکی از ابزارهای بسیار قدرتمند در مدل‌سازی و پردازش فرآیندهای تصادفی می‌باشد. این مدل، قابلیت بالایی در طبقه‌بندی سری‌های زمانی چند متغیره آغشته به نویز بصورت برخط دارد. مدل پنهان مارکوف به ما این امکان را می‌دهد که با استفاده از الگوهای مشترک مکانی و زمانی سیگنال الکتروآنسفالوگرام، این سیگنال‌ها را دسته‌بندی نماییم. در این تحقیق سعی بر آن است تا توانایی مدل پنهان مارکوف در تشخیص مؤلفه P300 مورد ارزیابی قرار گیرد.

۲- مواد و روشها

داده‌های استفاده شده در این تحقیق، بخشی از داده‌های مسابقه

4- P300 Speller Paradigm
5- Oddball Paradigm
6- Wavelet Transform (WT)

1- Online
2- Offline
3- Hidden Markov Model (HMM)

سیگنال در سطوح میاسی مختلف بدست می‌آید (رابطه ۱).

$$X(n) = \sum_k x_N(k) \cdot \phi(2^{-N}n - k) + \sum_{j=1}^N \sum_k C_j(k) \cdot \psi_{j,k}(n) \quad (1)$$

جداسازی مؤلفه P300 از نویز الکتروآنسفالوگرام زمینه آن است که موجک مادر بکار گرفته شده باید مشابه با الگوی موج P300 باشد. بدین منظور از موجک اسپلاین مرتبه دوم استفاده شده است. ضرایب فیلترهای متعلق به این موجک در جدول ۱ آمده است.

عبارت‌های $\phi(\cdot)$ ، $\psi_{j,k}(\cdot)$ ، $C_j(\cdot)$ و $x_N(\cdot)$ در رابطه ۱ به ترتیب معادل با تابع میاس، تابع موجک، ضرایب موجک، و سیگنال تخمینی با رزولوشن پایین‌تر در میاس N می‌باشند. بخش دوم در رابطه ۱ نیز معادل با بسط موجک سیگنال است. نکته مهم در استفاده از تبدیل موجک برای فیلتر نمودن و

جدول ۱- ضرایب فیلترهای بالاگذر و پایین‌گذر سازنده موجک اسپلاین مرتبه دوم. $h(k)$ و $g(k)$ به ترتیب فیلترهای بالاگذر و پایین‌گذر و $q^2(k)$ و $p^2(k)$ نیز به ترتیب فیلترهای دوگان در فرآیند بازسازی پتانسیل برانگیخته وابسته به رویداد می‌باشند.

k	h(k)	g(k)	p ² (k)	q ² (k)
-10	0/00157	-0/00388		
-9	0/01909	-0/03416		
-8	-0/00503	0/03416		
-7	-0/04444	0/07933		
-6	0/01165	-0/02096		
-5	0/03228	-0/18408		
-4	-0/02593	0/04977		0/00208
-3	-0/24373	0/42390		-0/06040
-2	0/03398	-0/14034	0/25	0/30625
-1	0/65523	-0/90044	0/75	-0/63125
0	0/65523	0/90044	0/75	0/63125
1	0/03398	0/14034	0/25	-0/30625
2	-0/24373	-0/42390		0/06040
3	-0/02593	-0/04977		-0/00208
4	0/03228	0/18408		
5	0/01165	0/02096		
6	-0/04444	-0/07933		
7	-0/00503	-0/03416		
8	0/01909	0/03416		
9	0/00157	0/00388		

[۱۷]. مهم‌ترین دلیل این امر، شباهت زیاد این موجک به مؤلفه‌های شناختی موجود در سیگنال الکتروآنسفالوگرام

در زمینه حذف نویز الکتروآنسفالوگرام زمینه، موجک چندجمله‌ای مرتبه دوم نسبت به موجکهای دیگر برتری دارد

[۲۱]. در این الگوریتم، از تبدیل موجک به عنوان ابزار پس پردازشی استفاده می‌شود. به این ترتیب که پس از استخراج منابع، اطلاعات مفید هر یک از منابع توسط تبدیل موجک نگه داشته شده و اطلاعات ناخواسته آنها حذف می‌گردد.

۲-۴- مدل پنهان مارکوف

مدل پنهان مارکوف، یکی از ابزارهای قدرتمند در مدل‌سازی و پردازش فرآیندهای تصادفی بخصوص سیگنال‌های بیولوژیک می‌باشد [۲۲، ۲۳]. اغلب روش‌های استفاده شده در سیستم‌های رابط مغز و کامپیوتر به بررسی توزیع مکانی سیگنال الکتروآنسفالوگرام در قشر مغز پرداخته‌اند. مدل پنهان مارکوف به ما این امکان را می‌دهد تا با استفاده از الگوهای مشترک مکانی و زمانی در این سیگنال‌ها، آنها را دسته‌بندی نماییم. اغلب روش‌های پردازشی مرسوم که در سیستم‌های رابط مغز و کامپیوتر استفاده می‌شوند دارای عملکرد برون‌خط بوده و در حالت برخط موفقیت چندانی ندارند. مدل پنهان مارکوف این قابلیت را دارد که سیستم‌های دینامیک را بصورت برخط مورد بررسی قرار دهد.

مدل پنهان مارکوف بر پایه زنجیره مارکوف استوار است. زنجیره مارکوف مدلی برای فرآیند آماری حاکم بر یک سیستم دینامیک با N وضعیت متمایز $\{S_1, \dots, S_N\}$ است. در شکل ۱، مدل پنهان مارکوف حاوی زنجیره مارکوف با N وضعیت متفاوت نشان داده شده است. با توجه به این شکل اگر وضعیت سیستم در لحظه t_1 برابر S_i باشد آنگاه احتمال اینکه سیستم در لحظه t_2 در وضعیت S_j قرار بگیرد توسط عناصر ماتریس انتقال وضعیت A تعیین می‌گردد. وضعیت اولیه سیستم با یک بردار احتمال اولیه به نام π تعیین می‌گردد. بنابراین زنجیره مارکوف با پارامترهای $\lambda = \{\pi, A\}$ کاملاً تعیین می‌گردد. در مدل پنهان مارکوف برای سیستم‌هایی که وضعیت‌های آنها قابل دسترسی نیست، از مشاهدات (O) ثبت شده در خروجی سیستم برای مدل‌سازی وضعیت پنهان درون

مخصوصاً مؤلفه $P300$ است [۱۸]. این موضوع تا حد قابل قبولی منجر به حفظ الگوی مؤلفه $P300$ موجود در سیگنال الکتروآنسفالوگرام می‌گردد. به علاوه این موجک دارای خواص منحصر به فردی مانند نرم و هموار بودن، رزولوشن زمانی و فرکانسی مناسب، پشتیبانی کامل در فضای موجک، و تعامد است [۱۹]. هموار بودن این موجک برای حذف اثر لبه سیگنال در محاسبه ضرایب آن بسیار حائز اهمیت بوده و آن را برای استخراج الگوی مؤلفه $P300$ از قطعات یک ثانیه‌ای استخراج شده از سیگنال، نسبت به سایر موجک‌ها متمایز می‌نماید.

۲-۳- آنالیز مؤلفه‌های مستقل ارتقاء یافته با تبدیل موجک

آنالیز مؤلفه‌های مستقل، روش پردازشی نسبتاً جدیدی است که قادر است آرتیفکت‌های ناخواسته‌ای مانند الکتروآکولوگرام را از سیگنال الکتروآنسفالوگرام حذف نموده و منجر به افزایش نسبت سیگنال به نویز^۱ مؤلفه $P300$ در سیستم‌های رابط مغز و کامپیوتر گردد [۲۰]. این روش بر این فرض استوار است که مشاهدات ثبت شده در هر موقعیت فضایی از ترکیب منابعی هم‌پوشان بوجود آمده است. هدف این تکنیک، تفکیک این منابع بر اساس مشاهدات ثبت شده است. الگوریتم مؤلفه‌های مستقل، در حل مسأله منابع پنهان با مشکلات عدیده‌ای روبرو است. یکی از مهم‌ترین این مشکلات، ضرورت استقلال آماری مؤلفه‌های فرضی تولید کننده سیگنال است. برای نائل شدن به این هدف بایستی طول سیگنال‌های ثبت شده برابر با بی‌نهایت باشد. در غیر اینصورت، منابع تولید سیگنال دارای مقداری اطلاعات مشترک خواهند بود. بنابراین با حذف منابع ناخواسته، بخشی از این اطلاعات مفید نیز حذف می‌گردد. برای رفع این مشکل می‌توان از آنالیز مؤلفه‌های مستقل در کنار الگوریتم‌های پردازشی دیگر استفاده نمود. آنالیز مؤلفه‌های مستقل ارتقاء یافته با تبدیل موجک^۲ یک نمونه از این ترکیب‌ها می‌باشد

¹ Signal to Noise Ratio (SNR)

² Wavelet-enhanced Independent Component Analysis

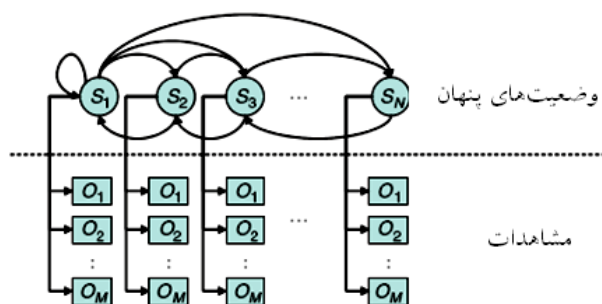
گرفته‌اند. ساختارهای متفاوت این شبکه‌ها برای کاربرد در زمینه‌های مختلف توسط الگوریتم‌های گوناگون آموزش می‌بینند. شبکه‌های عصبی پرسپترون چند لایه^۴ با الگوریتم یادگیری پس‌انتشار خطا^۵، یکی از معروف‌ترین این ساختارها می‌باشند. این شبکه‌ها قادرند پس از فراگیری قاعده تصمیم‌گیری در فرآیند آموزش، داده‌ها را دسته‌بندی نمایند.

۲-۶- پیاده‌سازی

در ابتدا، داده‌ها به قطعات یک ثانیه‌ای تقطیع شده‌اند به طوری که شروع هر قطعه مقارن با شروع ارائه تحریک به فرد باشد. دلیل انتخاب این بازه زمانی آن است که مؤلفه P300 در این بازه زمانی ظاهر می‌گردد. داده‌های اولیه با پروتکل ۶۴ کاناله و بر اساس استاندارد جایگذاری ۲۰-۱۰ برای الکترودها ثبت شده‌اند. در این تحقیق سعی شده است تا کاهش تعداد کانال‌ها جهت تسهیل ثبت سیگنال الکتروآنسفالوگرام و کاهش سخت‌افزار مورد نیاز در سیستم رابط مغز و کامپیوتر لحاظ گردد. از آنجا که دامنه مؤلفه P300 در حوالی ناحیه آهیانه‌ای بیشتر از بقیه نواحی قشر مغز بوده و با حرکت به سمت نواحی مرکزی و پیشانی قشر مغز از دامنه آن کاسته می‌شود [۲۵]، در این تحقیق از ۸ کانال $\{F_1, F_2, C_3, C_2, C_4, P_3, P_2, P_4\}$ استفاده شده است.

به منظور دستیابی به سیگنال‌های الکتروآنسفالوگرام مناسب جهت تشخیص وجود مؤلفه P300 در این سیگنال‌ها، چند مرحله پیش‌پردازش بر روی داده‌ها اعمال شده است. برای حذف آرتیفکت الکتروآکولوگرام^۶ از آنالیز مؤلفه‌های مستقل ارتقاء یافته با تبدیل موجک استفاده شده است. به این منظور کُد Yrunica^۷ طراحی شده توسط سیژنوسکی و همکارانش از

سیستم (Q) استفاده می‌شود. در این حالت با داشتن ماتریس احتمال وقوع مشاهدات (B) می‌توان مسیر انتقال وضعیت‌های درون سیستم را بررسی نمود. بنابراین مدل پنهان مارکوف با پارامترهای $\lambda = \{\pi, A, B\}$ کاملاً مشخص می‌گردد.



شکل ۱- مدل پنهان مارکوف برای سیستمی با N وضعیت پنهان.

مهم‌ترین مسئله در کاربرد مدل پنهان مارکوف برای یک سیستم، آموزش و ارزیابی این مدل است. روشی که اغلب برای آموزش مدل پنهان مارکوف استفاده می‌شود الگوریتم بام-ولچ^۱ است. هدف اصلی در این الگوریتم، پیدا کردن مدل λ^* مطابق با رابطه ۲ است تا پارامترهای مدل سیستم بصورت بهینه محاسبه گردد. برای ارزیابی مدل پنهان مارکوف از روشی به نام روش پیش‌سو-پس‌سو^۲ استفاده می‌شود. اساس این روش بر پایه محاسبه میزان احتمال تعریف شده در رابطه ۳ است.

$$\lambda^* = \arg \max_{\lambda} \{p(O|\lambda)\} \quad (2)$$

$$P(O|\lambda) = \sum_Q P(O, Q|\lambda) P(Q|\lambda) \quad (3)$$

۲-۵- شبکه عصبی پرسپترون چند لایه

شبکه‌های عصبی مصنوعی^۳، مدل‌های انعطاف‌پذیری هستند که اساس عملکرد آنها شبکه‌های عصبی بیولوژیک می‌باشد [۲۴]. این مدل‌ها با توجه به قابلیت‌های زیادی که از خود نشان داده‌اند، در زمینه پردازش سیگنال مورد استفاده فراوان قرار

4- Multi-Layered Perceptron (MLP)
5- Back Propagation Error
6- Electro-Oculo-Gram (EOG)
7- <http://www.sccn.ucsd.edu/eeglab>

1- Baum-Welch Algorithm
2- Forward-Backward Algorithm
3- Artificial Neural Network

حجم داده‌ها، نرخ نمونه‌برداری سیگنال‌ها به مقدار ۱۶ کاهش یافته است. به منظور حفظ اطلاعات زمانی مربوط به مقادیر سیگنال که در فرآیند کاهش نرخ نمونه‌برداری معمول حذف می‌شوند، متوسط این مقادیر برای محاسبه نمونه‌های جدید به کار رفته است. در انتها برای افزایش بیشتر نسبت سیگنال به نویز مؤلفه‌های P300، سیگنال‌ها به ترتیب در دو حالت متفاوت، ۵ و ۱۵ مرتبه متوسط‌گیری شدند.

به این ترتیب، سیگنال‌های الکتروآنسفالوگرام پالایش شده از آرتیفکت و نویز حاصل می‌شوند. در این مرحله از گند $mhmm_em^3$ طراحی شده توسط مورفی از دانشگاه ام.آی.تی جهت آموزش مدل پنهان مارکوف و مدل‌سازی قطعات حاوی مؤلفه P300 و قطعات عاری از مؤلفه P300 استفاده شده است. بدین منظور در ابتدا دو مدل پنهان مارکوف از نوع ارگودیک به ترتیب برای قطعات حاوی مؤلفه P300 و قطعات عاری از مؤلفه P300 در نظر گرفته شد. مدل ارگودیک دارای این قابلیت است که از هر وضعیتی به وضعیت دیگر منتقل شود. این مدل‌ها برای تعداد وضعیت‌های بین ۲ تا ۱۶ آزمایش گردید. همچنین برای تخمین تابع توزیع احتمال مشاهدات، از توابع مخلوط گوسین بهره گرفته شده است و تعداد این مخلوط‌ها برای حالت‌های ۱ تا ۳ عدد آزمایش گردیده است. هر یک از این دو مدل توسط سیگنال‌های مربوطه آموزش می‌بینند. برای این کار، از نمونه‌های سیگنال‌های مربوط به ۸ کانال ذکر شده در هر لحظه از زمان به عنوان بردار ویژگی برای همان لحظه استفاده می‌شود. پس از طی فرآیند آموزش، داده‌های آزمون به هر یک از این دو مدل ارائه می‌شود. هر یک از دو مدل مورد اشاره، با توجه به ویژگی‌های داده ارائه شده، مقداری را به عنوان میزان شباهت با الگوی مربوطه، به آن اختصاص می‌دهد. در نهایت یک شبکه عصبی با توجه به مقادیر میزان شباهت، تعلق سیگنال مورد نظر به یکی از دو دسته قطعات حاوی مؤلفه P300 و

دانشگاه کالیفرنیا با الگوریتم آموزشی بیشینه‌سازی اطلاعات^۱ به کار رفته است. پس از پیاده‌سازی آنالیز مؤلفه‌های مستقل بر روی داده‌ها و استخراج منابع تولیدکننده سیگنال‌ها، تبدیل موجک دایچی مرتبه سوم بر روی منابع اعمال شد. با آستانه‌گذاری بر روی ضرایب موجک مربوط به آرتیفکت EOG مطابق با رابطه (۴)، اطلاعات مربوط به این آرتیفکت در تمام منابع حذف می‌گردد. سپس با استفاده از تبدیل موجک معکوس، منابع پالایش شده از آرتیفکت EOG به دست می‌آید. در رابطه ۴، N طول سیگنال و W نیز بردار ضرایب موجک است.

$$\left\{ \begin{array}{l} \sigma^2 = \frac{\text{Median}(|W(d, b)|)}{0.6745} \\ \text{Threshold} = \sigma \sqrt{2 \text{Log}(N)} \\ \text{if } W(j, k) > \text{Threshold} \Rightarrow W(j, k) = 0 \end{array} \right. \quad (4)$$

سیگنال‌ها در این مرحله از پردازش، دارای اطلاعات فرکانسی در باند فرکانسی صفر تا ۱۲۰ هرتز می‌باشند. با توجه به آنکه اطلاعات مفید مؤلفه P300 در بازه فرکانسی امواج دلتا و تتای مغزی (بازه فرکانسی ۰/۵ تا ۸ هرتز) و بازه زمانی ۲۰۰ تا ۶۰۰ میلی‌ثانیه بعد از ارائه تحریک به فرد واقع می‌گردد [۲۶]، برای کاهش اثر نویز الکتروآنسفالوگرام زمینه، از تبدیل موجک چندجمله‌ای مرتبه دوم^۲ استفاده می‌گردد. بدین منظور، این تبدیل تا ۸ مقیاس رزولوشن بر روی سیگنال‌ها اعمال می‌گردد. آنگاه، اطلاعات ضرایب موجک مربوط به خارج از محدوده‌های ذکر شده فوق برابر با صفر قرار داده می‌شود. به این ترتیب، تنها بخشی از ضرایب موجک مربوط به جزئیات سطوح مقیاس پنجم، ششم، هفتم و هشتم حفظ می‌شود. سپس سیگنال پالایش شده ارزیابی می‌گردد. همچنین برای کاستن از

3- <http://www.ai.mit.edu/~murphyk/software>

1- Information Maximization (InfoMax)
2- B-Spline Wavelet Transform

طبقه‌بندی داده‌ها استفاده شده است [۲۷].

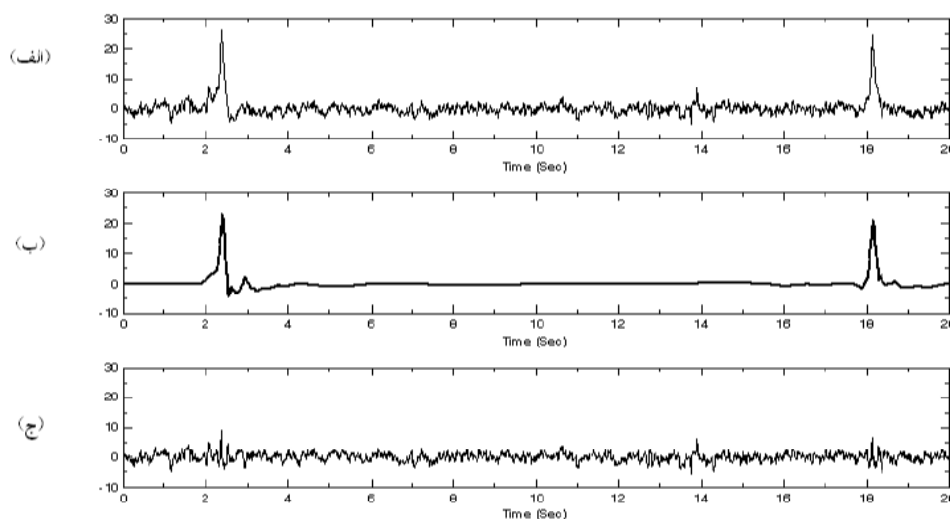
۳- نتایج

همانطور که در بخش پیاده‌سازی نیز عنوان گردید، به منظور دستیابی به سیگنال‌های الکتروآنسفالوگرام مناسب جهت تشخیص وجود مؤلفه P300، لازم است تا مرحله پیش‌پردازشی با هدف حذف آرتیفکتهای قدرتمند مانند آرتیفکت EOG بر روی داده‌ها اعمال گردد. نتایج حاصل از پیاده‌سازی دو آنالیز مؤلفه‌های مستقل و آنالیز مؤلفه‌های مستقل ارتقاء یافته با تبدیل موجک در شکل ۲ نشان داده شده است. این شکل بیانگر آن است که آنالیز مؤلفه‌های مستقل ارتقا یافته با تبدیل موجک دارای قدرت بهتری در حذف آرتیفکتهای چشم می‌باشد.

قطعات عاری از مؤلفه P300 را مشخص می‌کند. در این تحقیق از یک شبکه عصبی پرسپترون سه لایه، با ۲ نرون خطی در لایه ورودی، ۲ نرون در لایه مخفی با تابع تانژانت-سیگموئید، و یک نرون خطی در لایه خروجی استفاده شده است.

۲-۷- روش ارزیابی و اعتبارسنجی نتایج

به منظور ارزیابی و همچنین معتبرسازی نتایج حاصل از طبقه‌بندی داده‌ها، از روش اعتبارسنجی گردشی با ۱۰ مرحله استفاده شده است. در این روش ابتدا داده‌ها بطور تصادفی به ۱۰ دسته مساوی تقسیم می‌شوند. سپس ۹ دسته داده به عنوان داده آموزش و یک دسته دیگر نیز به عنوان داده اعتبارسنجی در فرآیند آموزش و ارزیابی مورد استفاده قرار می‌گیرد. در این تحقیق از ۵ پارامتر صحت^۲، حساسیت^۳، دقت^۴، میزان پیش‌بینی موارد مثبت^۵، و میزان پیش‌بینی موارد منفی^۶ برای ارزیابی عملکرد الگوریتم‌ها در



شکل ۲- عملکرد دو روش آنالیز مؤلفه‌های مستقل و آنالیز مؤلفه‌های مستقل ارتقاء یافته با تبدیل موجک در حذف آرتیفکت الکتروآنسفالوگرام. (الف) منبع آرتیفکت که در روش اول حذف می‌گردد. (ب) منبع آرتیفکت که در روش دوم حذف می‌گردد. (ج) بخشی از الکتروآنسفالوگرام که در روش دوم حفظ می‌شود.

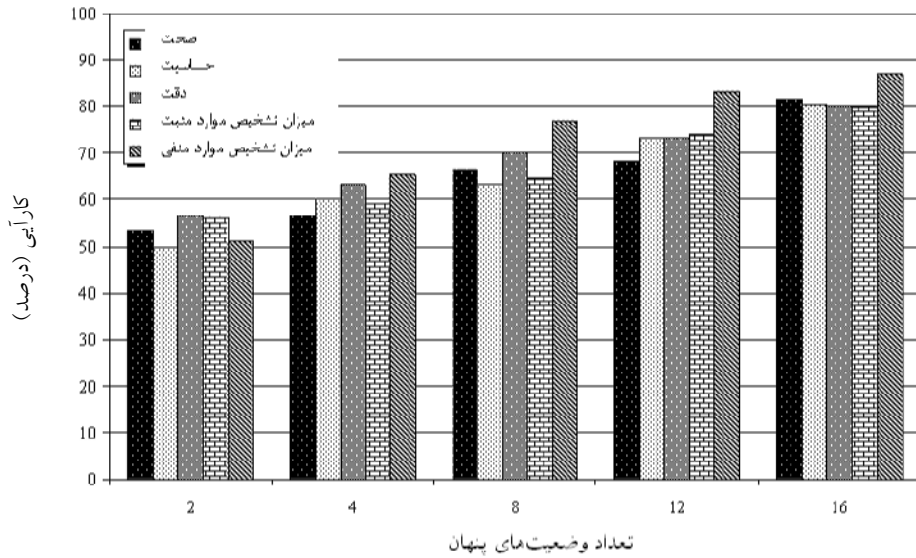
تابع گوسین برای تخمین تابع توزیع احتمال مشاهدات (سیگنال‌ها) نشان داده شده است. این ارزیابی شامل محاسبه پارامترهای صحت، حساسیت، دقت، میزان تشخیص موارد مثبت، و میزان تشخیص موارد منفی می‌باشد.

در شکل‌های ۳ و ۴، ارزیابی آماری حاصل از عملکرد الگوریتم ترکیبی HMM-MLP در تفکیک سیگنال‌های حاوی مؤلفه P300 از سیگنال‌های عاری از مؤلفه P300 به ترتیب با ۱۵ و ۵ مرتبه متوسط‌گیری از سیگنال‌ها و همچنین بکارگیری ۳ عدد

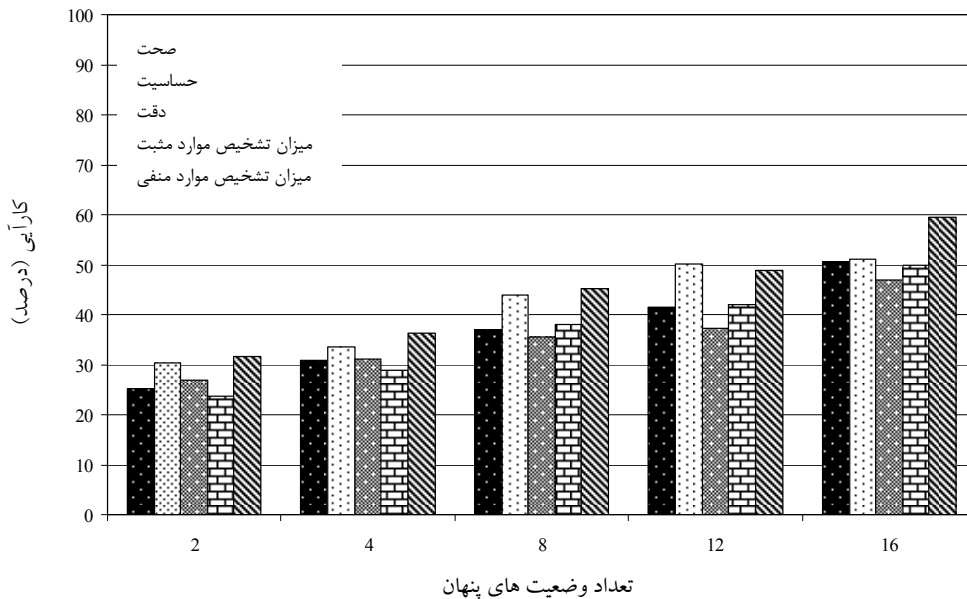
6- Negative Predictive Value (NPV)

1- 10×10 Fold Cross-Validation
2- Accuracy (ACC)
3- Sensitivity (SE)
4- Specificity (SP)
5- Positive Predictive Value (PPV)

ارزیابی عملکرد مدل پنهان مارکوف



شکل ۳- ارزیابی عملکرد الگوریتم ترکیبی HMM-MLP در تفکیک سیگنال‌های حاوی مؤلفه P300 از سیگنال‌های عاری از مؤلفه P300 با ۱۵ مرتبه متوسط‌گیری از سیگنال‌ها و انتخاب ۳ عدد تابع گوسین برای تخمین تابع توزیع احتمال مشاهدات مدل.



شکل ۴- ارزیابی عملکرد الگوریتم ترکیبی HMM-MLP در تفکیک سیگنال‌های حاوی مؤلفه P300 از سیگنال‌های عاری از مؤلفه P300 با ۵ مرتبه متوسط‌گیری از سیگنال‌ها و انتخاب ۳ عدد تابع گوسین برای تخمین تابع توزیع احتمال مشاهدات مدل.

پنهان برای مدل سیگنال‌ها و نیز افزایش تعداد توابع گوسین برای تخمین تابع توزیع احتمال سیگنال‌ها منجر به افزایش صحت عملکرد مدل مذکور در تفکیک سیگنال‌های حاوی مؤلفه P300 از سیگنال‌های عاری از مؤلفه P300 می‌شود.

ارزیابی صحت عملکرد مدل ترکیبی HMM-MLP بر روی داده‌های آموزش و آزمون متوسط‌گیری شده با تعداد ۱۵ و ۵ مرتبه برای تعداد حالت‌های متفاوت و تعداد توابع گوسین گوناگون به ترتیب در جدول‌های ۲ و ۳ ذکر شده است. با نگاهی به نتایج بدست آمده در این جدول‌ها مشاهده می‌شود که افزایش تعداد حالت‌های

جدول ۲- صحت عملکرد مدل HMM-MLP بر روی داده‌های آموزش و آزمون با ۱۵ بار متوسط‌گیری برای تعداد حالت‌ها و تعداد توابع گوسین مختلف

نتایج داده‌های آموزش	مدل با ۱ تابع گوسین	مدل با ۲ تابع گوسین	مدل با ۳ تابع گوسین
مدل با ۲ حالت پنهان	٪ ۸۰٫۲	٪ ۸۸٫۶	٪ ۹۷٫۲
مدل با ۴ حالت پنهان	٪ ۸۶٫۴	٪ ۹۳٫۴	٪ ۹۹٫۸
مدل با ۸ حالت پنهان	٪ ۹۳٫۸	٪ ۹۶٫۵	٪ ۱۰۰
مدل با ۱۲ حالت پنهان	٪ ۹۵	٪ ۹۷٫۹	٪ ۱۰۰
مدل با ۱۶ حالت پنهان	٪ ۹۵٫۷	٪ ۹۸٫۲	٪ ۱۰۰
نتایج داده‌های آزمون	مدل با ۱ تابع گوسین	مدل با ۲ تابع گوسین	مدل با ۳ تابع گوسین
مدل با ۲ حالت پنهان	٪ ۵۱٫۶	٪ ۵۲٫۱	٪ ۵۳٫۳
مدل با ۴ حالت پنهان	٪ ۵۵	٪ ۵۵٫۷	٪ ۵۶٫۶
مدل با ۸ حالت پنهان	٪ ۶۰	٪ ۶۳٫۸	٪ ۶۶٫۶
مدل با ۱۲ حالت پنهان	٪ ۶۶٫۶	٪ ۶۷٫۷	٪ ۶۸٫۳
مدل با ۱۶ حالت پنهان	٪ ۷۰	٪ ۷۶٫۲	٪ ۸۱٫۶

جدول ۳- صحت عملکرد مدل HMM-MLP بر روی داده‌های آموزش و آزمون با ۵ بار متوسط‌گیری برای تعداد حالت‌ها و تعداد توابع گوسین مختلف

نتایج داده‌های آموزش	مدل با ۱ تابع گوسین	مدل با ۲ تابع گوسین	مدل با ۳ تابع گوسین
مدل با ۲ حالت پنهان	٪ ۶۹	٪ ۷۳٫۸	٪ ۷۹٫۱
مدل با ۴ حالت پنهان	٪ ۷۳٫۳	٪ ۷۷٫۳	٪ ۸۰٫۷
مدل با ۸ حالت پنهان	٪ ۸۸٫۳	٪ ۹۱٫۱	٪ ۹۲
مدل با ۱۲ حالت پنهان	٪ ۹۰	٪ ۹۱٫۹	٪ ۹۳٫۸
مدل با ۱۶ حالت پنهان	٪ ۹۴٫۸	٪ ۹۵	٪ ۹۵
نتایج داده‌های آزمون	مدل با ۱ تابع گوسین	مدل با ۲ تابع گوسین	مدل با ۳ تابع گوسین
مدل با ۲ حالت پنهان	٪ ۲۰٫۶	٪ ۲۳٫۱	٪ ۲۵٫۲
مدل با ۴ حالت پنهان	٪ ۲۹	٪ ۲۹	٪ ۳۰٫۹
مدل با ۸ حالت پنهان	٪ ۳۴٫۶	٪ ۳۵٫۴	٪ ۳۷
مدل با ۱۲ حالت پنهان	٪ ۳۸٫۹	٪ ۴۰	٪ ۴۱٫۶
مدل با ۱۶ حالت پنهان	٪ ۴۰	٪ ۴۴	٪ ۵۰٫۷

نکته مهم در فرآیند آموزش مدل پنهان مارکوف آن است که این مدل محتمل‌ترین مدل منطبق بر داده‌ها را می‌یابد اما نحوه تصمیم‌گیری در مورد دسته‌بندی سیگنالها را تعلیم نمی‌بیند. به منظور رفع این مشکل در پیاده‌سازی مدل پنهان مارکوف لازم است از یک الگوریتم تصمیم‌گیرنده در فرآیند دسته‌بندی داده‌ها در کنار این مدل استفاده گردد. پیاده‌سازی این الگوریتم کمکی به دو صورت امکان پذیر است. حالت اول، بر مبنای پیاده‌سازی جداگانه این الگوریتم از محتوای پردازشی درون مدل پنهان مارکوف است. در این حالت، الگوریتم مورد نظر هیچ نقشی در فرآیند آموزش داخلی مدل پنهان مارکوف ایفا نخواهد کرد و از فرآیند مدل‌سازی انجام شده در آن اطلاعی نخواهد داشت. مدل ترکیبی HMM-SVM^۱ نمونه‌ای از این الگوریتم ترکیبی است. حالت دوم، بر مبنای پیاده‌سازی این الگوریتم در بطن و محتوای مدل پنهان مارکوف است. در این حالت، این الگوریتم به عنوان یک جزء لاینفک در کنار مدل پنهان مارکوف مورد استفاده قرار خواهد گرفت. به عبارت دیگر، الگوریتم کمکی در این حالت از فرآیند آموزش انجام شده در مدل پنهان مارکوف مطلع خواهد بود. الگوریتم مذکور در این حالت به عنوان یک جزء داخلی تأثیرگذار برای این مدل به ایفای نقش می‌پردازد. مدل IO-HMM^۲، نمونه‌ای از الگوریتم ترکیبی ذکر شده در این حالت است. در این تحقیق همانطور که قبلاً نیز ذکر شد از مدل ترکیبی HMM-MLP متعلق به حالت اول برای دسته‌بندی سیگنالها استفاده شده است.

با نگاهی کلی به نتایج بدست آمده در جدول‌های ۲ و ۳ و همچنین شکل‌های ۱ و ۲ می‌توان گفت این نتایج در تفکیک سیگنال‌های حاوی مؤلفه P300 با استفاده از مدل پنهان مارکوف رضایت‌بخش می‌باشد. علی‌رغم اینکه نتایج دقت بدست آمده در این تحقیق (۵۰٪) برای ۵ مرتبه متوسط‌گیری

۴- بحث و نتیجه‌گیری

در این تحقیق، قابلیت مدل پنهان مارکوف برای آشکارسازی مؤلفه P300 مورد ارزیابی قرار گرفته است. عمده‌ترین مشکل در تفکیک این مؤلفه، نسبت سیگنال به نویز بسیار ضعیف آن بواسطه آغشته بودن آن به آرتیفکت الکتروآکولوگرام و نویز الکتروآنسفالوگرام زمینه است. بنابراین لازم است با اعمال پیش‌پردازش تا حد امکان مقدار سیگنال به نویز افزایش یابد. آنالیز مؤلفه‌های مستقل قادر به حذف آرتیفکت الکتروآکولوگرام است. اما باید این نکته را مد نظر داشت که این الگوریتم علاوه بر حذف این آرتیفکت منجر به حذف اطلاعات مفید سیگنال الکتروآنسفالوگرام و چه بسا الگوهای مطلوب موجود در این سیگنال می‌گردد. نتایج بدست آمده در مرحله حذف آرتیفکت EOG نمایانگر آن است که آنالیز مؤلفه‌های مستقل ارتقاء یافته با تبدیل موجک دارای عملکرد بهتری است (شکل ۲).

همانطور که قبلاً نیز ذکر شد، مدل پنهان مارکوف هر دو دسته از سیگنال‌ها از نوع ارگودیک انتخاب شده است. مدل پنهان مارکوف از نوع چپ به راست، گزینه دیگری برای مدل‌سازی سیگنال‌های الکتروآنسفالوگرام در این زمینه می‌باشد. اما مدل ارگودیک دارای سرعتی بالاتر در همگرا شدن به مدل نهایی سیگنال‌ها است [۲۸]. این ویژگی، به نوبه خود موجب کاهش زمان مورد نیاز برای پردازش و محاسبات لازم در این مدل می‌گردد.

تعداد وضعیت‌های پنهان و توابع گوسین مشاهدات برای آموزش مدل‌های پنهان مارکوف موضوع دیگری است که می‌توان آنها را بیشتر از میزان انتخاب شده در نظر گرفت. اما باید این موضوع را مد نظر داشت که افزایش تعداد این پارامترها منجر به افزایش زمان لازم برای آموزش مدل سیگنال خواهد شد. در اینجا، بیشترین تعداد وضعیت پنهان و توابع گوسین مشاهدات بکار رفته برای آموزش مدل‌های سیگنال به ترتیب ۱۶ و ۳ عدد انتخاب شده است.

1- Hidden Markov Support Vector Machine
2- Input-Output Hidden Markov Model

P300 و فرآیند تشخیص آنها توسط مدل پنهان مارکوف در زمان تکرار یا هم‌پوشانی مؤلفه‌ها با دقت کمتری امکان‌پذیر باشد. زیرا مدل‌های پنهان مارکوف در نظر گرفته شده برای مؤلفه‌های حاوی P300 و مؤلفه‌های عاری از P300 دارای اشتراکی در مدل سیگنال EEG تخمین شده خود هستند. به عبارتی دیگر، مدل حاوی مؤلفه P300 قادر به دیدن مدل عاری از مؤلفه P300 در ساختار خود است. این موضوع، خود را در قالب افزایش تفاوت بین میزان صحت نتایج دسته‌بندی سیگنال‌های آموزش و آزمون نشان می‌دهد.

۵- تشکر و قدردانی

این تحقیق با حمایت گروه فیزیک پزشکی و مهندسی پزشکی دانشگاه علوم پزشکی تهران و همکاری مرکز تحقیقات علوم و تکنولوژی در پزشکی به انجام رسیده است.

و ۸۱/۶٪ برای ۱۵ مرتبه متوسط‌گیری) نسبت به نتایج ذکر شده در [۱۴] (۷۳/۵٪ برای ۵ مرتبه متوسط‌گیری و ۹۶/۵٪ برای ۱۵ مرتبه متوسط‌گیری) بهبودی ندارد اما نکته حائز اهمیت در کاربرد مدل پنهان مارکوف برای تفکیک مؤلفه P300 آن است که این مدل برای کاربرد در حالت برخلاف قابل استفاده است. الگوی مؤلفه P300 موجود در سیگنال‌های EEG ثبت شده در یک فرد از یک تحریک به تحریک دیگر تغییرات فراوانی دارد. به علاوه، تأخیر در زمان برانگیخته شدن مؤلفه P300 با منشاء تحریک بینایی واریانس زیادی دارد [۱۳]. این موضوع با توجه به فاصله زمانی کوتاه بین تکرار تحریکها و نیز انتخاب تصادفی سطرها و ستونهای ماتریس تحریک در پروتکل به کار رفته در جمع‌آوری داده‌ها توسط گروه تحقیقاتی وادسورث، باعث هم‌پوشانی و تکرار مؤلفه P300 به صورت تصادفی در برخی از بازه‌های زمانی انتخاب شده برای تشخیص این مؤلفه می‌شود. این عوامل باعث می‌شوند که مدلسازی مؤلفه‌های

منابع

1. Guyton AC, Hall JE. Textbook of Medical Physiology. 11th Edition, Philadelphia: WB Saunders; 2005, 512-25.
2. Windhorst U, Johansson H. Modern Techniques in Neuroscience Research. Springer Verlag, 1999, 213:304.
3. Niedermeyer E, Lopes Da Silva F. Electroencephalography: Basic Principles, Clinical Applications and Related Fields. 4th Edition, Maryland, Lippincott Williams & Wilkins, 2000, 1023-77.
4. Demiralp T, Polich j. Wavelet Analysis of P3a and P3b. Journal of Brain Topography 2001, 13: 251-267.
5. Allison B. P3 or not P3: Toward a Better P300 BCI. PhD Dissertation 2003, Department of Cognitive Science, University of California San Diego.
6. Farwell LA, Donchin E. The truth will out: interrogative polygraphy (lie detection) with event related brain potentials. Journal of Psychophysiology 1991, 28(5): 531-47.
7. Polikoff JB, Bunnell HT, Borkowski WJ, Winslow JJ. Toward a P300-based computer interface. Proceedings of the RESNA 1995 Annual Conference, RESNA Press: 178-80.
8. Goldstein A, Spencer KM, Donchin E. The influence of stimulus deviance and novelty on the P300 and novelty P3. Journal of Psychophysiology 2002, 39: 781-90.

9. Kaper M, Meinicke P, Grossekhoefer U, Lingner T, Ritter H. BCI competition 2003 - data set IIB: Support vector machines for the P300 speller paradigm., IEEE Transactions on Biomedical Engineering 2004, 51(6): 1073-76.
10. Bayliss JD. A Flexible Brain-Computer Interface. PhD Dissertation 2001, Department of Computer Science, University of Rochester.
11. Hilit S., Inbar GF. An improved P300-based brain-computer interface. IEEE Transactions on Neural Systems and Rehabilitation Engineering 2005, 13(1): 89-98.
12. Atri F. Extraction and processing of EEG signals affected by biofeedback to send the alphabetic character a person considers. MSc Thesis 2005, School of Electrical and Computer Engineering, University of Tehran. (in persian)
13. Abootalebi V. Analysis of cognitive components of brain potentials and its application in lie detection. PhD Dissertation 2006, Department of Biomedical Engineering, Amirkabir University of Technology. (in persian)
14. Rakotomamonjy A, Guigue V. BCI Competition III_Dataset II- Ensemble of SVMs for BCI P300 Speller. IEEE Transactions on Biomedical Engineering 2008, 55(3): 1147-54.
15. Blankertz B, et al. The BCI Competition III: Validating Alternative Approaches to Actual BCI Problems. IEEE Transactions on Neural System Rehabilitation Engineering 2006, 14: 153-9.
16. Mallat S. A Theory for Multiresolution Signal Decomposition: The Wavelet Representation. IEEE Transaction on Pattern Analysis and Machine Intelligence 1989, 2(7): 674-93.
17. Quiroga RQ. Quantitative analysis of EEG signals: Time-frequency methods and chaos theory. PhD Dissertation 1998, Medical University Lubeck.
18. Unser M, Aldroubi A. A review of wavelets in biomedical applications. Proceedings of IEEE 1996, 84: 626-38.
19. Unser M. Ten Good Reasons for Using Spline Wavelets. Proceeding of SPIE on Wavelet Applications in Signal and Image Processing 1997; 3169: 422-31.
20. Bell AJ, Sejnowski TJ. An Information Maximization Approach to Blind Separation and Blind Deconvolution. Journal of Neural Computation 1995, 7(6): 1129-59.
21. Castellanos NP, Makarov VA. Recovering EEG Brain Signals: Artifact Suppression with Wavelet Enhanced Independent Component Analysis. Journal of Neuroscience Methods 2006, 158: 300-12.
22. Rabiner LR. A Tutorial on Hidden Markov Models and Selected Applications in Speech Recognition. Proceedings of IEEE 1989, 11(2): 257-86.
23. Obermaier B, et al. Hidden Markov Models for Online Classification of Single Trial EEG Data. ELSEVIER Transactions on Pattern Recognition 2001, 22: 1299-309.
24. Gupta MM. Static and Dynamic Neural network. New Jersey, IEEE Press, John Wiley & Sons, 2003.
25. Krusienski DJ, et al. Toward Enhanced P300 Speller Performance. Journal of Neuroscience Methods 2008, 167: 15-21.
26. Kolev V, Demiralp T, Yordanova J. Time-frequency analysis reveals multiple functional components during oddball P300. NeuroReport 1997, 8: 2061-65.

27. Fawcett T. An introduction to ROC analysis. Pattern Recognition Letters on Science Direct 2006, 27: 861-74.
28. Abou-Moustafa KT, Cheriet M, Suen CY. On the Structure of Hidden Markov Models. Pattern Recognition Letters 2004, 25:923-31.